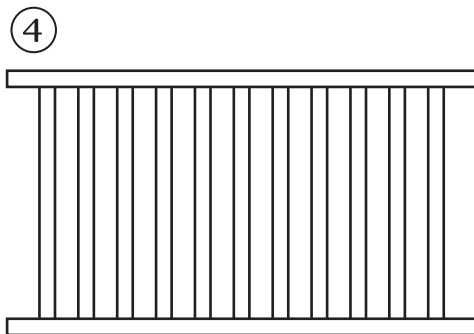
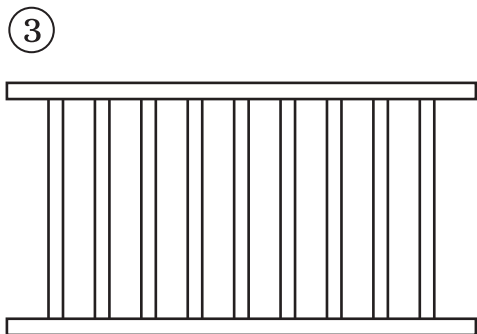
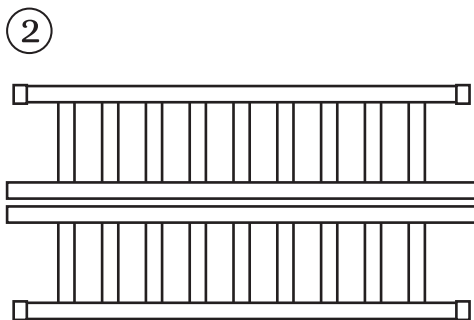
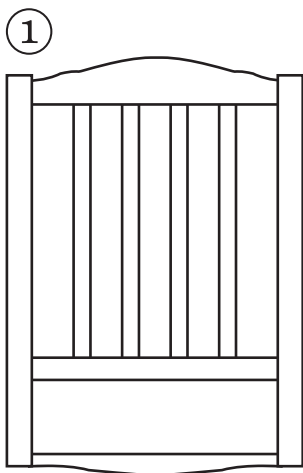


Инструкция

по сборке детской кроватки «Зайчонок»
качалка-колесо

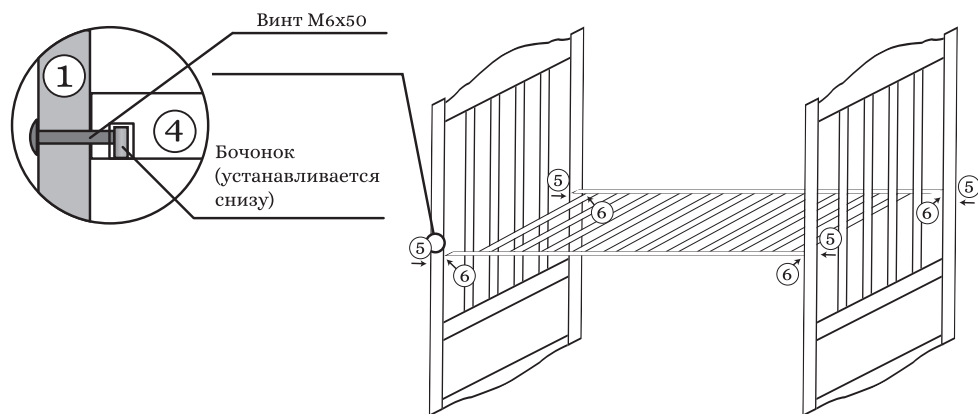


Материалы: кровать - древесина клён

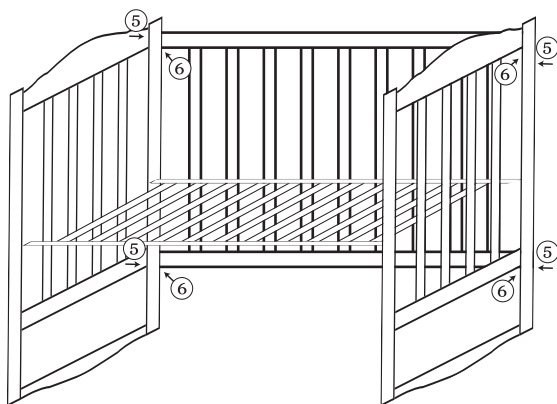


№	Наименование	Кол-во
1.	Спинка	2
2.	Ограждение переднее откидное	1
3.	Ограждение заднее неподвижное	1
4.	Реечное дно	1
5.	Винт М 6х50	12
6.	Бочонок М6	12
7.	Ролик	4
8.	Шуруп 4х16	4
9.	Откидной механизм	2

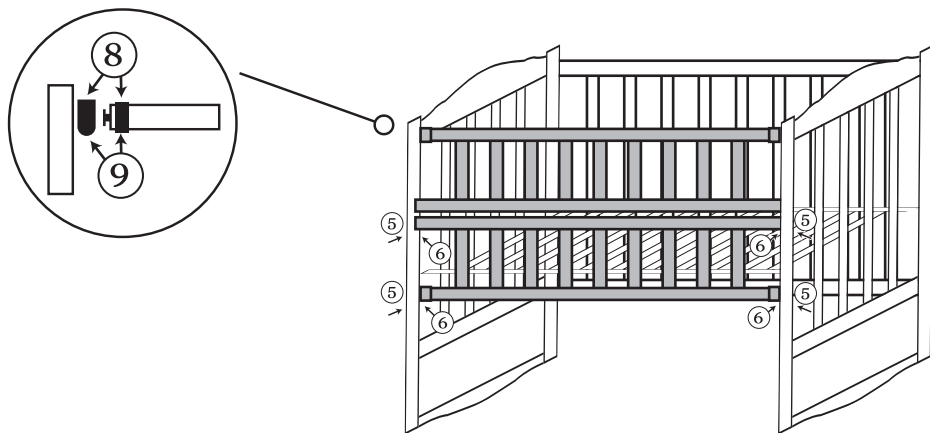
1. Установите реечное дно (4) с помощью винтов М6х50 (5) и бочонков (6), выбрав положение в соответствии с возрастом вашего ребенка.



2. Установите заднее неподвижное ограждение (3) с помощью винтов М6х50 (5) и бочонков (6).



3. Установите переднее откидное ограждение (1) с помощью винтов М6х50 (5) и бочонков (6). Прикручиваем откидной механизм (9) к верхней части переднего ограждения с помощью шурупов (8).



4. С помощью гаечного ключа (размер №13) вкручиваем ролик (7) в соответствующие отверстия в качалке. Если их не вкручивать - кровать будет просто качаться.

