

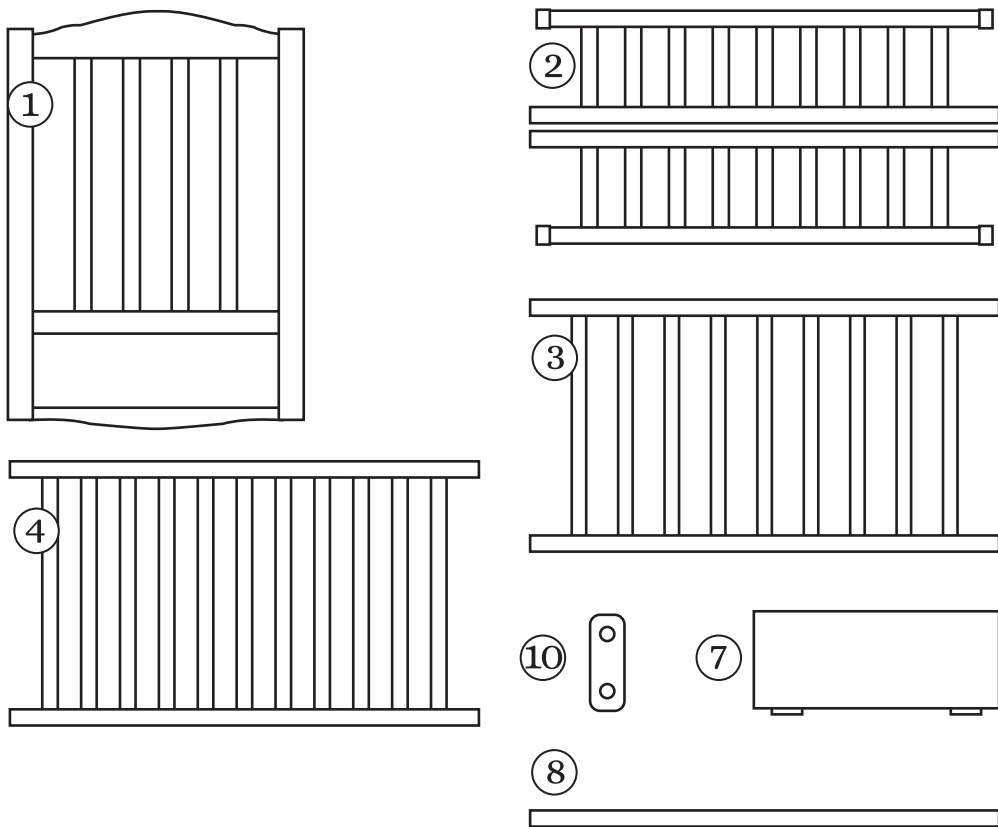
Инструкция

по сборке детской кроватки «Зайчонок»
с маятниковым
механизмом укачивания



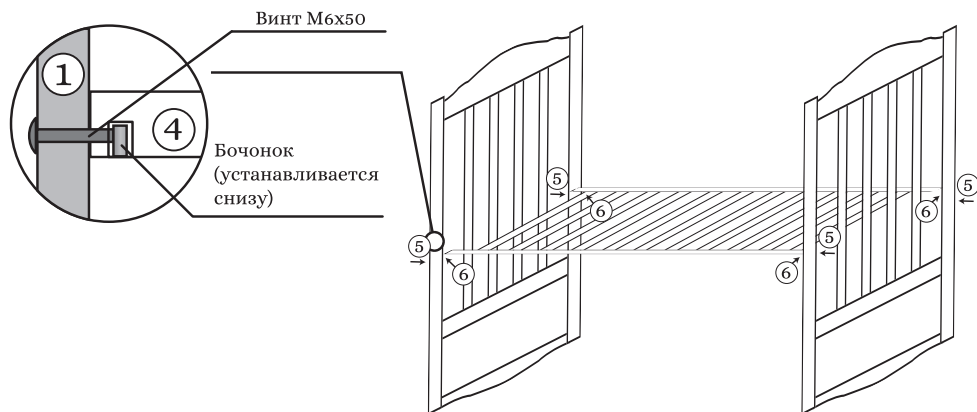
Материалы: кровать - древесина клён

Основание с маятником - ЛДСП

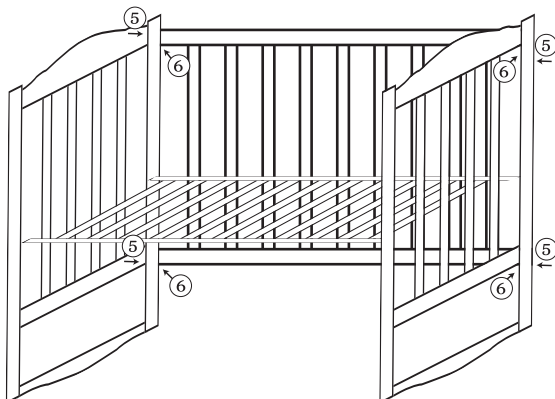


№	Наименование	Кол-во
1.	Спинка	2
2.	Ограждение переднее откидное	1
3.	Ограждение заднее неподвижное	1
4.	Реечное дно	1
5.	Винт М 6x50	12
6.	Бочонок М6	12
7.	Боковая стенка	2
8.	Соединительная планка	3
9.	Шуруп 4x16	4
10.	Шарнир с подшипниками	4
11.	Ключик для конфирмата	1
12.	Конфирмат	6
13.	Винт М8x60	8
14.	Гайка М8 фланцевая	4
15.	Гайка М8 колпачковая	4
16.	Гайка М8 удлиненная	8
17.	Откидной механизм	1
18.	Стопорный барашек	1

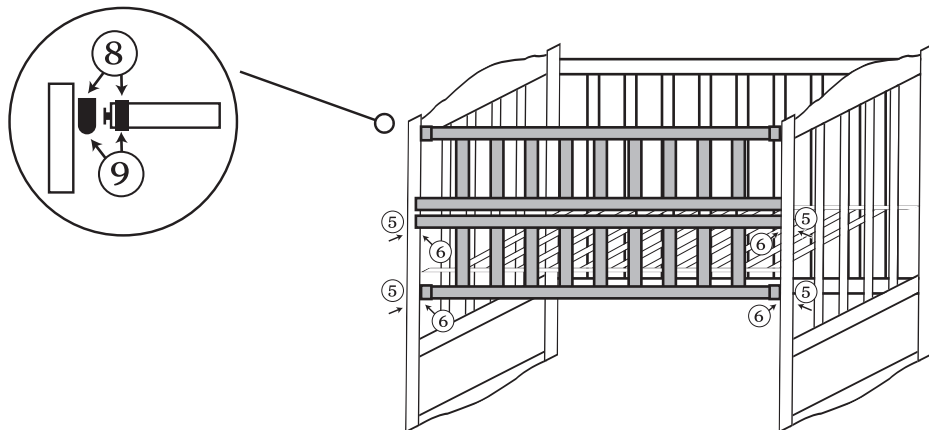
1. Установите реечное дно (4) с помощью винтов М6х50 (5) и бочонков (6), выбрав положение в соответствии с возрастом вашего ребенка.



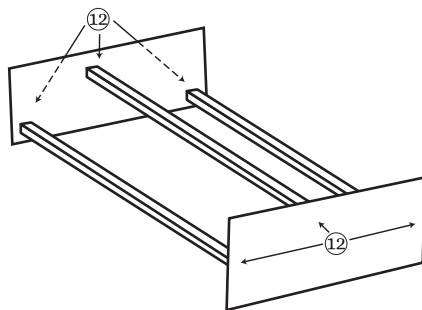
2. Установите заднее неподвижное ограждение (3) с помощью винтов М6х50 (5) и бочонков (6).



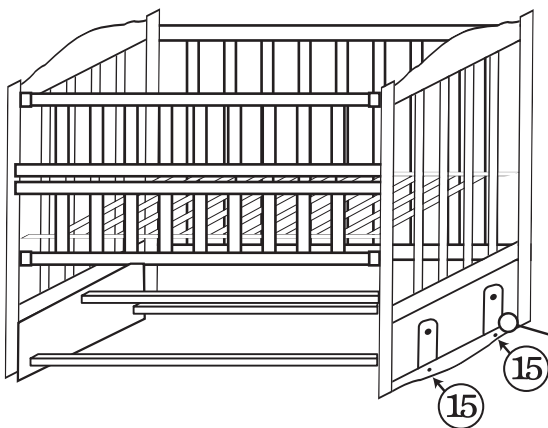
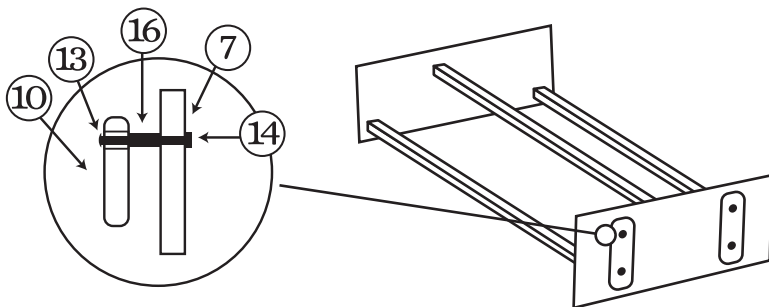
3. Установите переднее откидное ограждение (1) с помощью винтов М6х50 (5) и бочонков (6). Прикручиваем откидной механизм (9) к верхней части переднего ограждения с помощью шурупов (8).



4. Сборка маятника. Соедините боковые стенки (7) и соединительной планки (8) с помощью конфирматов (12), используя ключ (13)



5. Соедините шарнир с подшипниками с помощью: винта (13), гайки удлиненной (16). Гайкой М8 (14) прикрутите собранный шарнир к боковой стенке корпуса (7).



6. Соедините шарниры маятникового механизма (10) с качалкой кровати при помощи винта М8 (13), гайки удлиненной М8 (16) и колпачковой гайки (15). Повторите эту операцию со всеми ножками кровати.

